

# VOORLADERS

300TL- | 500TL- | 600LA- | 700LA-series





## Een efficiënt partnership.

New Holland-laders werden ontworpen voor New Holland-tractoren en omgekeerd: New Holland-tractoren werden ontworpen voor New Holland-laders. Deze volledig geïntegreerde strategie garandeert dat u kunt rekenen op het volledige potentieel van uw tractor, waardoor niet alleen zijn veelzijdigheid verbetert, maar ook uw productiviteit en rentabiliteit aanzienlijk stijgen. New Holland beseft maar al te goed dat operationele flexibiliteit bij alle tractorgebruikers hoog in het vaandel staat. Daarom ontwikkelden we vier verschillende ladergamma's: de nieuwe 700LA en 600LA, de 500TL en de 300TL. Dit zorgt ervoor dat elke tractor, van het instapmodel Boomer 20 met 23 pk tot de krachtigste T7.300 met lange wielbasis en een vermogen van 270 pk, met de perfecte lader uitgerust kan worden.

### Blue Power-laderarm

U kunt nu een Blue Power-voorlader selecteren die perfect is afgestemd op uw prachtige Blue Power-tractor. Laderwerk was nog nooit zo stijlvol!

*Blue Power*

### Kies de juiste lader

Elk landbouwbedrijf en tractor is verschillend en afgestemd op individuele vereisten en specifieke werkingsprofielen. Daarom ontwikkelde New Holland een ladergamma dat aan uw vereisten voldoet. Met hefhoogtes van 2 m tot een indrukwekkende 4,8 m en met een vermogen van 443 kg tot een ongelooflijke 3385 kg, vindt u zeker de lader die u nodig hebt.



Modellen	Tractor- vermogen pk	Max. hefhoogte mm	Max. hefvermogen kg
320TL	20	2000	435
330TL	35	2290	653
340TL	50	2435	969
350TL	55	2590	989
360TL	60	2800	1193

Modellen	Tractor- vermogen pk	Max. hefhoogte mm	Max. hefvermogen kg
505TL	60	2760	1400
510TL	65	3010	1591
520TL	80	3460	1846
530TL	105	3760	1999
540TL	115	4080	2141

Modellen	Tractor- vermogen pk	Max. hefhoogte mm	Max. hefvermogen kg
655LA	70	3550	2060
665LA	90	3550	2417
670LA	90	3550	2417
675LA	100	3850	2345
685LA	110	3850	2723
680LA	110	3850	2723
695LA	110	3850	3131
690LA	110	3850	3131

Modellen	Tractor- vermogen pk	Max. hefhoogte mm	Max. hefvermogen kg
715LA	110	4100	2559
725LA	120	4100	2937
735LA	140	4100	3345
730LA	140	4100	3345
745LA	180	4320	2712
755LA	180	4320	3487
750LA	180	4320	3487
765LA	230	4550	2631
775LA	230	4550	3385
785LA	270	4800	3385





# 600LA & 700LA. Eersteklas laders voor veeleisende activiteiten.

Denk aan een eersteklas lader. Denk aan de 600LA & 700LA. Dit gamma biedt eersteklas ladertechnologie. Altijd. De 600LA & 700LA werden ontworpen met gebruiksgemak als eerste doel. Getuige daarvan zijn de geïntegreerde leidingen en het gestroomlijnde design die zowel het zicht als de betrouwbaarheid verbeteren. De constructie voor zwaar werk betekent dat uw 600LA & 700LA dag in, dag uit en seizoen na seizoen moeiteloos de zwaarste lasten heffen. Het summum van dit luxueuze laderpakket: de elektronische bedieningen die de laderprecisie letterlijk onder uw vingertoppen plaatsen. Aangezien de 600LA & 700LA compatibel zijn met de T4-, T5-, T6- en T7-tractorreeksen kunnen we met zekerheid stellen dat u uw productiviteitspartner gevonden hebt.

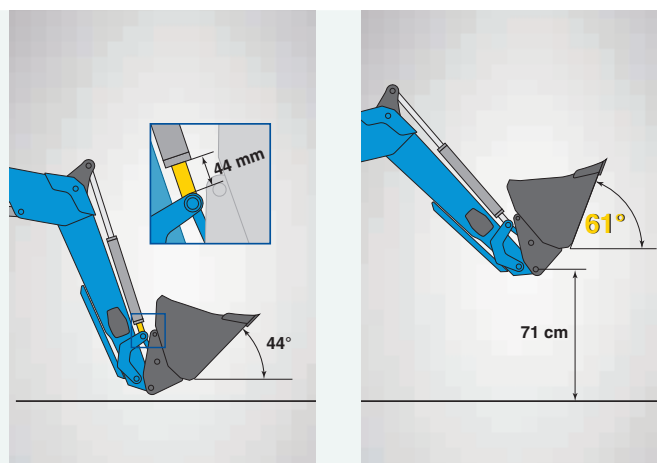
## Smal of breed. Aan u de keus.

U kunt nu kiezen uit een 600LA & 700LA-lader met een smal of breed frame. Het smalle frame is perfect voor standaardtoepassingen. De nieuwe brede variant werd ontwikkeld in aansluiting op de nieuwe serie bredere motorkappen.



### Extra schep. Volgeladen.

Om ervoor te zorgen dat uw schepbak 100% vol is, biedt de standaard extra schepfunctie een kantelhoek van 44° op grondniveau. Naarmate de giek omhoog gaat, doet de extra beweging de kantelhoek tijdens de eerste 50 cm omhoog met 17° toenemen, en minimaliseert zo het verlies over de rand van de schepbak. Meer graan in elke bak. Versnelt het laden en verhoogt uw productiviteit.



### Elke graankorrel veilig

Bij het verwerken van kostbare gewassen is elke korrel van belang. Daarom moet u ervoor zorgen dat elke waardevolle korrel in de schepbak blijft en zijn uiteindelijke bestemming bereikt. Maak kennis met het optionele mechanische zelfnivellerende systeem. Dit gepatenteerde systeem bestaat uit een ingebouwde controlearm die de zelfnivelleringsfunctie beheert, zodat uw schepbak tijdens de volledige hefbeweging evenwijdig met de grond blijft.



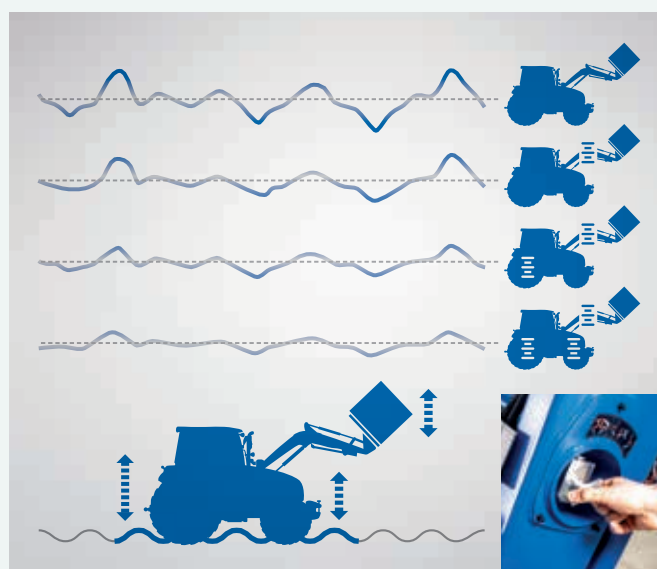
### Nieuwe toetsbediende actieve extra bak + terugkeren naar grondniveau

Dankzij de nieuwe functie voor het terugkeren naar grondniveau wordt het hulpstuk van de lader automatisch via een druk op een knop teruggebracht naar een voorinstelde positie. Wanneer het werktuig eenmaal is ingesteld, keert het naar dezelfde positie terug, waardoor de productiviteit opnieuw enorm wordt verhoogd. Als bijkomend voordeel kan de bestuurder deze functie altijd gebruiken, zelfs als de voorlader op een andere tractor is gemonteerd, doordat het systeem in de hefarmen is geïntegreerd. Het elektrisch selecteerbare 'Snel kantelen' is ook standaard met het systeem voor het terugkeren naar grondniveau, en voltooit dit geavanceerde pakket.



### Aangename rijervaring

Bij het transport van zware lasten over oneffen terrein bestaat het risico dat u waardevol graan verliest. Ook het comfort van de bestuurder kan hieronder lijden. Om dit te voorkomen is er de Smooth Ride-bediening. Dit schokabsorberende systeem werd in de dwarsbalk van de laderarm geïntegreerd om de bestuurder te beschermen tegen de ongemakken van oneffen terrein. De geïntegreerde accumulator werd ontworpen voor maximale schokdemping, ongeacht de mate van input. In combinatie met de Comfort Ride™-cabinevering en de Terraglide™-voorasvering geniet u gegarandeerd van de vlotste rijervaring.





## Intuïtieve bediening. Robuuste constructie.

De 500TL is het resultaat van verregaand overleg met klanten wereldwijd. Indien u voor een 500TL kiest, kunt u er zeker van zijn dat hij perfect is voor uw landbouwbedrijf. Hoe? Omdat een landbouwer zoals u van bij het prille begin betrokken was bij het ontwerp. Het 500TL-gamma werd speciaal ontworpen voor veeteeltbedrijven. Het duurzame, robuuste en eenvoudige ontwerp biedt betrouwbare productiviteit bij elke activiteit. Ongeacht het type tractor: een TD3.50, een T4 PowerStar, een T4 of zelfs een TD5; u hebt nu de sleutel voor efficiënte productiviteit en operationele eenvoud.



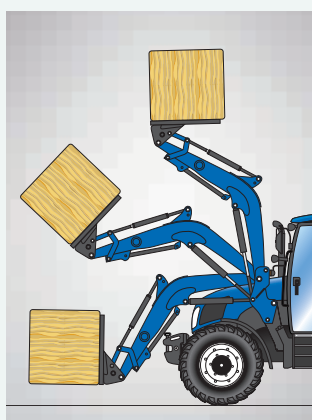
### Grote schephoeken

Voor ultieme operationele flexibiliteit biedt het 500TL-gamma een schepbeweging tot 46° en een kantelbeweging tot 58°, zodat elke schepbak niet alleen helemaal vol raakt maar ook volledig wordt geleegd, zodat zelfs het meest kleverige materiaal efficiënt wordt gelost.



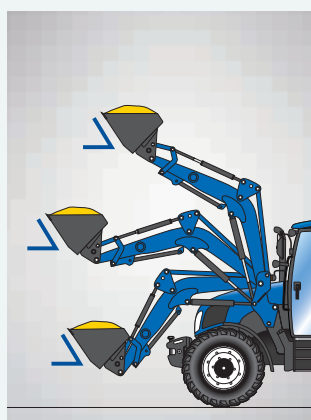
### Niveau-indicator zichtbaarheidstoel

In het ontwerp van de 500TL werd een indicator voor de werktuighoogte geïntegreerd. Deze indicator is goed zichtbaar vanuit de bestuurdersstoel zodat de bestuurder in een oogopslag de helling van het werktuig kan aflezen.



### Niet-zelfnivellerend systeem

Het standaard niet-zelfnivellerende systeem biedt een traditionele, robuuste werking. Eenvoudig te bedienen en daardoor perfect geschikt voor het verwerken van stro, waarbij grote hoeveelheden balen supersnel moeten opgeslagen worden.



### Een vaste hand voor een volle schepbak

Bij het verwerken van kostbare gewassen is elke korrel van belang. Daarom moet u ervoor zorgen dat elke waardevolle korrel in de bak blijft en op zijn uiteindelijke bestemming aankomt. Hiervoor komt het optionele mechanische zelfnivellerende systeem in actie.



### Aangename rijervaring

Het geïntegreerde dempingsysteem op het optionele Smooth Ride-systeem vangt zelfs de zwaarste schokken op tijdens transport bij hoge snelheid, en is perfect geschikt voor het transport van zware hooibalen over oneffen velden tijdens het voeren. Wilt u meer? Wat dacht u van een 'vergrendelingsfunctie' die het schokabsorptiesysteem uitschakelt voor een precieze plaatsing zonder compensatie? Perfect wanneer u graan lost of pallets stapelt.



## Ontworpen voor de bestuurder.

---

De bediening van de lader moet intuïtief zijn voor een efficiënte werking. De lader moet een verlengstuk van de bestuurder worden. Dankzij de vele bedieningsopties is dit precies wat de LA en TL-laders bieden. Aangezien New Holland-tractoren werden ontworpen met laders in gedachten, is onbeperkt zicht doorheen de volledige hefbeweging gegarandeerd. De verlengde voorruit en het transparante dakpaneel, dat op de T5 Auto en Dynamic Command de kleinste verduisterde rand in hun marktsegment biedt, zorgen voor het beste zicht op de markt. In combinatie met extra voordelen zoals de shuttle-agressiviteit en het dynamische/start&stop systeem, biedt dit ontwerp een eersteklas bestuurderservaring met de lader.







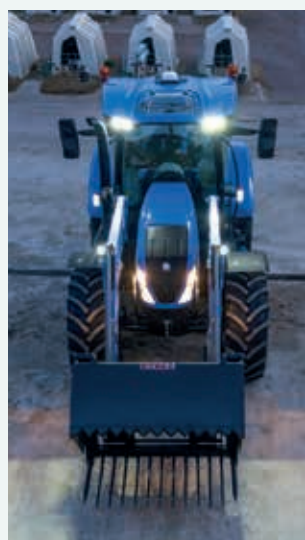
### CustomSteer™: variabele stuurverhoudingen

De optionele CustomSteer™-functie, beschikbaar op T6- en T7-tractoren, geeft u de controle over de stuurwielinputs. Via de IntelliView™-monitor of een speciale schakelaar kunt u het aantal stuurslagen regelen dat nodig is om van aanslag tot aanslag te sturen. Als u bijvoorbeeld te maken hebt met krappe bochten op de kopakker of tijdens werkzaamheden met de lader, kunt u de tractor zo programmeren dat u het stuurwiel maar één keer volledig hoeft te draaien om van aanslag tot aanslag te sturen, in plaats van vier keer. Zo bespaart u tijd en moeite.



### Geavanceerde joystick

De geavanceerde joystick is de perfecte keuze voor intensieve laderwerkzaamheden. Of u nu vee voedt of balen verplaatst: de mogelijkheid om via de ergonomisch geïntegreerde knoppen op Dynamic Command-modellen de elektronische regelventielen te bedienen, vooruit/achteruit te pendelen en van versnelling te veranderen zonder dat u uw hand van de laderbedieningen hoeft te nemen, is een gegarandeerde productiviteitsbooster.



### Heldere lichten voor donkere nachten

De weg effenen met een goede verlichting voor verbeterde nachtelijke productiviteit en totale veiligheid was een belangrijke prioriteit voor New Holland. Dit bereikten we door de laatste innovaties uit de autosector, zoals ledlichten, toe te passen voor de landbouw. Dit wordt nu voortgezet met een optioneel led-verlichtingspakket dat in de laderarmen van de 600LA en de 700LA is geïntegreerd.

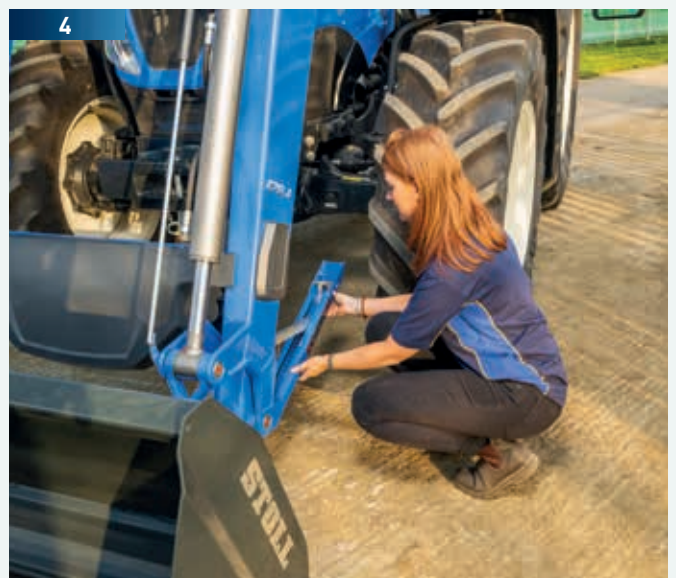


# Ik ben er klaar voor.

Moderne landbouw vereist moderne oplossingen. En tijd is geld. Daarom worden de New Holland-laders snel en makkelijk door één bestuurder gemonteerd, voor maximale productieve arbeidstijd. Wilt u meer? Wat dacht u van uw werktuigen vervangen in minder dan 30 seconden? LA en TL-laders. Efficiënte bediening opnieuw gedefinieerd. Met uw strakke werkschema wilt u ongetwijfeld elke seconde benutten. Kies daarom voor de snelle koppeling. Dankzij de zelfnivellerende standaarden van Varipark wordt het aankoppelen van de lader nog eenvoudiger. Verwijs de tijdrovende koppeling van hydraulische leidingen naar het verleden: de Multi Quick-koppeling biedt hydraulische koppeling op een enkel punt. Het systeem met een enkel veerslot garandeert bovendien dat laders snel worden aan- en losgekoppeld.

## Het unieke Easylock-systeem

- 1 Rij de tractor tussen de laderarmen. De koppelingen vallen vlot in de druppelvormige bevestigingshaken.
- 2 Hef de hydraulische en elektrische connector op van de speciale drager en sluit hem aan met de Multi Quick-eenpuntskoppeling.
- 3 Maak de zijsteunen en armen aan elkaar vast met behulp van de zijhendel.
- 4 Vouw de Varipark-standers op.





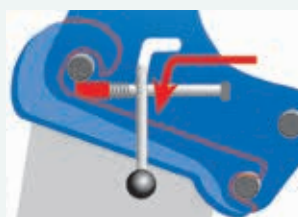


### Optionele hydraulische draagbalk

Als u met geavanceerde veevoerbakken werkt die een hydraulisch debiet vereisen, is de geïntegreerde hydraulische functie op het Quick Release-frame iets voor u. Deze functie levert het hydraulische vermogen en zorgt voor een vlotte werking.

### Selecteer de draagbalk die aan uw behoeften voldoet

De LA en TL-ladergamma's zijn volledig compatibel met een breed gamma draagbalken en werktuigen en bieden zo ultieme operationele flexibiliteit. Voor de bevestiging van de werktuigen kan 'Euro', 'Alö' en 'SMS' worden gespecificeerd zodat nieuwe laders met een bestaande uitrusting kunnen werken. Bewijs van de typische vooruitziedheid van New Holland. U kunt ook het optionele geavanceerde hydraulische werktuigvergrendelingsstelsel kiezen. Omdat het koppelingsproces vanuit de comfortabele cabine gebeurt, verloopt dit veel sneller.



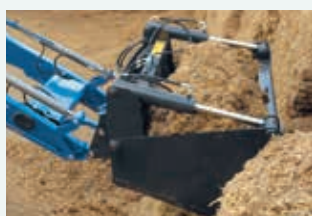
### 30 seconden. Klaar!

Dankzij de snelkoppelingstechnologie vervangt u uw werktuigen in minder dan 30 seconden. Hoe? In drie eenvoudige stappen:

- Ontgrendel het werktuig veilig aan de zijkant van de lader met behulp van de specifieke hendel
- Rij uw tractor tot aan het werktuig
- Vergrendelen gebeurt automatisch door het werktuig te kantelen

### Zet de lader neer wanneer u die niet gebruikt

Dankzij de snelkoppeling, in combinatie met de geïntegreerde zelfnivellerende Varipark-staanders, wordt het bevestigen en verwijderen van uw lader een supersnelle taak voor één persoon, zelfs op oneffen terrein. Indien u de lader niet nodig hebt koppelt u hem gewoon los. Waarom? Om brandstof te besparen en bandenslijtage te beperken, maar ook om uw lader te beschermen en de gewichtsverdeling te verbeteren. Nog goede redenen?



### Breed gamma aan werktuigen

Een lader is niet nuttig zonder een uitgebreid gamma aan uiterst performante werktuigen. De oplossing: New Holland biedt talrijke werktuigen aan die de capaciteiten van de TL-reeks perfect aanvullen. Of u nu een vork, een grijper, een schepbak of iets helemaal anders zoekt, New Holland kan u zeker helpen.

# Compacte laders voor compacte tractoren.

---

De 300TL-serie is ontworpen met compacte tractoren in het achterhoofd. Deze reeks biedt de ultieme, eenvoudige en gebruiksvriendelijke bediening, perfect voor parttime landbouwers, golfbanen, stallen en tuinbouwbedrijven. De compacte totaalafmetingen zorgen ervoor dat hij toegang biedt tot alle ruimtes, voor laderproductiviteit en eenvoudig manoeuvreren in de krapste bochten en smalste doorgangen.

## Mechanische zelfnivellering

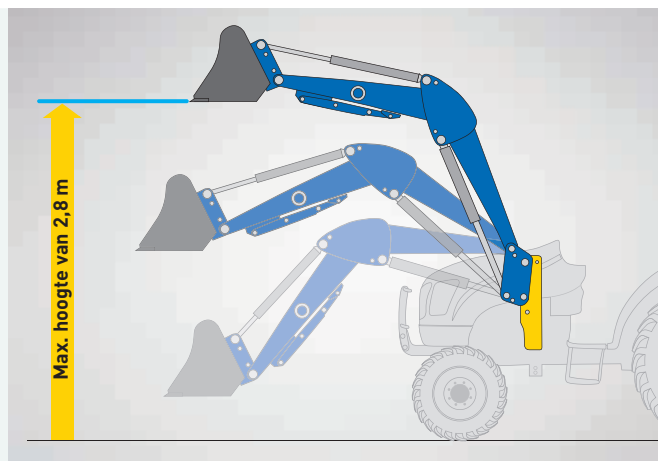
Als u een vaste positie moet aanhouden om het laadproces te versnellen, dan is de mechanische zelfnivellering iets voor u. Deze is ideaal voor bedrijven die veel balen of pallets moeten stapelen.





### Indrukwekkende capaciteiten

De 300TL biedt uitstekende hefprestaties. De maximale hefhoogte loopt uiteen van 2,0 - 2,8 m en maakt kinderspel van het stapelen van balen. Het maximale hefvermogen varieert tussen 435 - 1193 kg, en biedt meer dan genoeg vermogen om zelfs de meest veeleisende taken moeiteloos uit te voeren.



### Eenvoudig aan te koppelen

Een eenvoudig, gebruiksvriendelijk systeem zorgt ervoor dat de lader stevig is aangekoppeld en toch eenvoudig te verwijderen is wanneer hij niet wordt gebruikt. De kleurgecodeerde hydraulische leidingen kunnen meteen worden aangekoppeld en de laderarmen en -beugels zijn eenvoudig uit te lijnen voor een probleemloze aankoppeling.



### Ergonomische mechanische joystick

U kunt kiezen waar u de gebruiksvriendelijke mechanische joystick plaatst.



### Frame met snelkoppelingen (Quick Release)

Met dit systeem, welbekend bij gebruikers van schrankladers, kan snel en eenvoudig van werktuig worden veranderd.



## 14 SPECIFICATIES

Modellen		655LA	665LA	670LA	675LA	685LA	680LA	695LA	690LA	715LA	725LA	735LA	730LA	745LA	755LA	750LA	765LA	775LA	785LA	
Zelfnivellerend systeem		MSL	MSL	NSL	MSL	MSL	MSL	MSL	NSL	MSL	MSL	MSL	NSL	MSL	MSL	NSL	MSL	MSL	MSL	
Breedte laderarm	(mm)	● 916 / ○ 1100																		
<b>Q1</b> Max. hefcapaciteit op laagste draaipunt van laderarm	(kg)	2060	2417	2345	2723	3131	2559	2937	3345	2712	3487	2631	3385	3385						
<b>Q2</b> Max. hefcapaciteit op hoogste draaipunt van laderarm	(kg)	1519	1785	1581	1835	2101	1713	1968	2243	1927	2478	2060	2641	2274						
<b>N1</b> Laadvermogen onderste pijl	(kg)	2060	2417	2060	2345	2723	2345	3131	2692	2559	2937	3345	2896	2712	3487	3059	2631	3385	3385	
<b>N2</b> Laadvermogen bovenste pijl	(kg)	1519	1785	1499	1581	1835	1530	2101	1764	1713	1968	2243	1907	1927	2478	2121	2060	2641	2274	
<b>R B</b> Max. opbrekkracht schepbakrand	(kg)	2672	2947	2967	3620	3141	3620	3141	2957	3610	3926	3610	4670	3916	4650	4222				
Gewicht zonder gereedschap en bevestigde onderdelen	(kg)	566	573	489	616	622	538	624	540	663	670	678	591	782	790	688	869	881	903	
<b>H</b> Max. hefhoogte op draaipunt	(mm)	3550			3850					4100		4320		4550	4800					
<b>L</b> Laadhoogte met bladrand parallel	(mm)	3340			3640				3890		4110		4340	4590						
<b>A</b> Laadhoogte met bladrand parallel	(mm)	2470			2810				3060		3290		3490	3750						
<b>B</b> Laderhoogte	(mm)	1680			1800				1945		1945		2045	2180						
<b>W</b> Bereik met gekantelde schepbak	(mm)	710			700				790		780		800	880						
<b>S</b> Graafdiepte	(mm)	210			210				210		210		210	210						
<b>X</b> Standaardkantelhoek [° graden]		41			44				44		44		44	45						
<b>X1</b> Kantelhoek extra bak	[° graden]	55	-	61	-	61	-	61	-	61	-	61	-	63	62					
<b>Z</b> Storthoek met lader naar boven	[° graden]	62			57				57		56		58	58						
Min. tractorvermogen	(kW/pk)	30/40	35/50	50/70	50/70	50/70	65/90	65/90	90/120	110/150	130/180	170/230	200/270							
Min. tractorvermogen	(kW/pk)	51/70	65/90	75/100	80/110	80/110	90/120	105/140	130/180	170/230	200/270									
Soepel rijden		○	○	○	○	○	○	○	○	○	○	○	○	○	○	○	○	○	○	○
Varipark-staanders		●	●	●	●	●	●	●	●	●	●	●	●	●	●	●	●	●	●	●
3e functie		○	○	○	○	○	○	○	○	○	○	○	○	○	○	○	○	○	○	○
3e en 4e functie		○	○	○	○	○	○	○	○	○	○	○	○	○	○	○	○	○	○	○
Snel kantelen		-	-	-	-	-	-	-	-	-	-	-	-	-	-	-	-	-	-	-
Extra bak		●	●	●	●	●	●	●	●	●	●	●	●	●	●	●	●	●	●	●
Actieve extra bak + terugkeren naar grondniveau [toetsbediening]		○	○	-	○	-	○	-	○	○	-	○	-	○	○	-	○	○	○	○
Automatische mechanische vergrendeling werktuigen		●	●	●	●	●	●	●	●	●	●	●	●	●	●	●	●	●	●	●
Hydraulische vergrendeling werktuigen [Euro en Euro/SMS]		○	○	○	○	○	○	○	○	○	○	○	○	○	○	○	○	○	○	○
Euro Quick Release-frame		●	●	●	●	●	●	●	●	●	●	●	●	●	●	●	●	●	●	●
SMS/Euro Quick Release Combi-frame		○	○	○	○	○	○	○	○	○	○	○	○	○	○	○	○	○	○	○
Alô/Euro Quick Release Combi-frame		○	○	○	○	○	○	○	○	○	○	○	○	○	○	○	○	○	○	○
Led-werklampen		○	○	○	○	-	-	○	○	-	○	-	○	○	○	○	○	○	○	○
New Holland-blauw		●	●	●	●	●	●	●	●	●	●	●	●	●	●	●	●	●	●	●
New Holland Blue Power-kleur		○	○	○	○	○	○	○	○	○	○	○	○	○	○	○	○	○	○	○

NSL = Niet-zelfnivellerend MSL = Mechanische zelfnivellering ● Standaard ○ Optioneel - Niet beschikbaar

Modellen		505TL	510TL	520TL	530TL	540TL
Zelfnivellerend systeem		MSL	NSL	MSL	NSL	MSL
<b>Q1</b> Max. hefcapaciteit op laagste draaipunt van laderarm	(kg)	1400	1591	1846	1999	2141
<b>Q2</b> Max. hefcapaciteit op hoogste draaipunt van laderarm	(kg)	900	1244	1295	1438	1560
<b>N1</b> Laadvermogen onderste pijl	(kg)	1400	1336	1591	1703	1999
<b>N2</b> Laadvermogen bovenste pijl	(kg)	900	1020	1244	1203	1438
<b>R</b> Max. opbrekkracht schepbakrand	(kg)	1370	1621	1907	2162	2407
Gewicht zonder gereedschap en bevestigde onderdelen	(kg)	345	315	355	345	415
<b>H</b> Max. hefhoogte op draaipunt	(mm)	2760	3010	3460	3760	4080
<b>L</b> Laadhoogte met bladrand parallel	(mm)	2550	2800	3250	3550	3870
<b>A</b> Laadhoogte met bladrand parallel	(mm)	1365	1920	2390	2710	3040
<b>B</b> Laderhoogte	(mm)	1399	1400	1660	1780	1930
<b>W</b> Bereik met gekantelde schepbak	(mm)	550	600	650	700	785
<b>S</b> Graafdiepte	(mm)	210	210	210	210	210
<b>X</b> Standaardkantelhoek	[° graden]	41	43	43	46	46
<b>Z</b> Storthoek met lader naar boven	[° graden]	72	63	63	58	58
Min. tractorvermogen	(kW/pk)	29/40	35/45	40/55	50/65	60/100
Max. tractorvermogen	(kW/pk)	44/60	50/65	60/80	77/105	80/135
Soepel rijden		○	○	○	○	○
Varipark-staanders		●	●	●	●	●
3e functie		○	○	○	○	○
Euro Quick Release-frame		●	●	●	●	●
Schrankladerframe met snelkoppeling		○	○	○	○	○
New Holland-blauw		●	●	●	●	●

NSL = Niet-zelfnivellerend MSL = Mechanische zelfnivellering ● Standaard ○ Optioneel - Niet beschikbaar



300TL Pin-On-werktuigverbinding



500TL koppelingen 3e functie



600LA & 700LA snelle koppelingen 3e en 4e functie



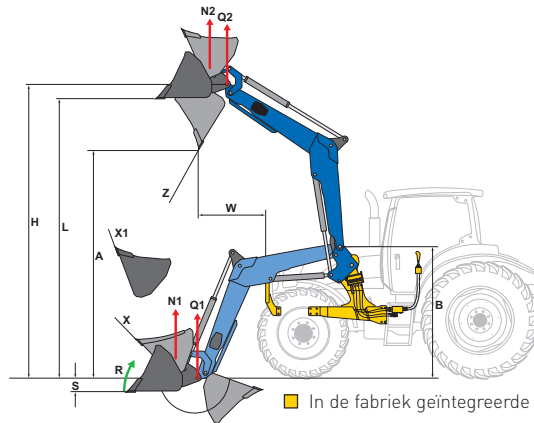
600LA & 700LA vergrendeling hydraulisch hulpstuk



Modellen		320TL	330TL	340TL	350TL	360TL
<b>Zelfnivellerend systeem</b>						
Q1 Max. hefcapaciteit op laagste draaipunt van laderarm	(kg)	443	653	969	989	1193
Q2 Max. hefcapaciteit op hoogste draaipunt van laderarm	(kg)	357	551	806	938	1142
R Max. opbrekkracht schepbakrand	(kg)	571	867	979	1030	1458
Gewicht zonder gereedschap en bevestigde onderdelen	(kg)	165	205	230	270	290
H Max. hefhoogte op draaipunt	(mm)	2000	2290	2435	2590	2800
X Standaardkantelhoek	(° graden)	48	40	38	41	41
Z Storchhoek met lader naar boven	(° graden)	71	80	74	74	70
Min. tractorvermogen	(kW/pk)	11/15	15/20	18/25	26/35	29/40
Max. tractorvermogen	(kW/pk)	18/25	26/35	37/50	40/55	44/60
Varipark-staanders		●	●	●	●	●
3 <sup>e</sup> functie		○	○	○	○	○
Schrankladerframe met snelkoppeling		●	●	●	●	●
Pin-On-werktuigverbinding*		-	-	-	-	-
New Holland-blauw		●	●	●	●	●

NSL = Niet-zelfnivellerend MSL = Mechanische zelfnivellering ● Standaard ○ Optioneel - Niet beschikbaar

\* Beperkte opbrekkracht aan schepbakrand = 398 kg op 330TL & 632 kg op 340TL. Ook beperkte standaardkantelhoek = 26° en beperkte storchhoek met lader naar boven = 25°



■ In de fabriek geïntegreerde lader klaar-optie.

Modellen		320TL	330TL	340TL	350TL	360TL	505TL	510TL	520TL	530TL	540TL	655LA	665LA	670LA	675LA	685LA
Max. tractorvermogen	(kW/pk)	18/25	26/35	37/50	40/55	44/60	44/60	50/65	60/80	75/100	80/135	51/70	65/90	65/90	75/100	80/110
Max. hefhoogte	(m)	2,0	2,3	2,4	2,6	2,8	2,7	3,0	3,5	3,8	4,1	3,6	3,6	3,6	3,9	3,9
Max. hefvermogen	(kg)	443	653	969	989	1193	1400	1591	1846	1999	2141	2060	2417	2417	2345	2723
<b>Compatibele tractoren</b>																
Boomer 25C		✓	-	-	-	-	-	-	-	-	-	-	-	-	-	-
Boomer 25		-	✓	-	-	-	-	-	-	-	-	-	-	-	-	-
Boomer 35, Boomer 40		-	-	✓	-	-	-	-	-	-	-	-	-	-	-	-
Boomer 45, Boomer 50, Boomer 55		-	-	-	✓	✓	-	-	-	-	-	-	-	-	-	-
T3LP		-	-	-	-	✓	-	-	-	-	-	-	-	-	-	-
T3F		-	-	-	-	✓	-	-	-	-	-	-	-	-	-	-
TD4F		-	-	-	-	-	-	✓	-	-	-	-	-	-	-	-
T4F/N/V		-	-	-	-	-	-	✓	-	-	-	-	-	-	-	-
T4LP		-	-	-	-	-	-	✓	-	-	-	-	-	-	-	-
T4S		-	-	-	-	-	-	✓	-	-	✓	-	-	-	-	-
T4		-	-	-	-	-	-	✓	-	-	✓	-	-	-	-	-
T5S		-	-	-	-	-	-	✓	✓	-	✓	✓	✓	✓	✓	-
T5		-	-	-	-	-	-	-	✓	✓	✓	✓	✓	✓	✓	✓
TD5 (3 cil.)		-	-	-	-	-	-	-	✓	-	✓	✓	✓	✓	✓	-
TD5 (4 cil.)		-	-	-	-	-	-	-	✓	-	✓	✓	✓	✓	-	✓
T5 Electro Command		-	-	-	-	-	-	-	✓	✓	-	-	-	-	✓	✓
T5 Auto & Dynamic Command		-	-	-	-	-	-	-	-	-	-	-	-	-	✓	✓
T6.180 Methane Power		-	-	-	-	-	-	-	-	-	-	-	-	-	-	✓
T6		-	-	-	-	-	-	-	-	-	✓**	-	-	-	✓***	✓

Modellen		680LA	695LA	690LA	715LA	725LA	735LA	730LA	745LA	755LA	750LA	765LA	775LA	785LA
Max. tractorvermogen	(kW/pk)	80/110	80/110	80/110	80/110	90/120	105/140	105/140	130/180	130/180	130/180	170/230	170/230	200/270
Max. hefhoogte	(m)	3,9	3,9	3,9	4,1	4,1	4,1	4,1	4,3	4,3	4,3	4,6	4,6	4,8
Max. hefvermogen	(kg)	2723	3131	3131	2559	2937	3345	3345	2712	3487	3487	2631	3385	3385
<b>Compatibele tractoren</b>														
T5		✓	-	-	-	-	-	-	-	-	-	-	-	-
TD5 (4 cil.)		✓	-	-	-	-	-	-	-	-	-	-	-	-
T5 Electro Command		✓	-	-	✓	-	-	-	-	-	-	-	-	-
T5 Auto & Dynamic Command		✓	-	-	✓	-	-	-	-	-	-	-	-	-
T6.180 Methane Power		✓	✓	✓	✓	✓	✓	✓	✓	-	-	-	-	-
T6		✓	✓	✓	✓	✓	✓	✓	✓	-	-	-	-	-
T7 Standaard wielbasis		-	-	-	-	-	-	-	✓	✓	✓	✓	✓	✓
T7 Lange wielbasis		-	-	-	-	-	-	-	-	-	-	✓	✓	✓

✓ Beschikbaar - Niet beschikbaar \* Niet compatibel met SuperSteer™-vooras \*\* Alleen model T6.125 \*\*\* Alleen modellen T6.125 - T6.145

# New Holland Top Service: klantenondersteuning en -informatie.



## Topbeschikbaarheid

We zijn er altijd voor u: 24 uur per dag, 7 dagen per week, heel het jaar door! Welke informatie u ook nodig hebt, wat uw probleem of vraag ook is, u hoeft enkel het gratis nummer\* van de New Holland Top Service te bellen.



## Topsnelheid

Supersnelle levering van onderdelen: wanneer u ze nodig hebt, waar u ze nodig hebt!



## Topprioriteit

Snelle oplossingen tijdens het seizoen: omdat uw oogst niet kan wachten!



## Toptevredenheid

Wij zoeken de oplossing die u nodig hebt, volgen ze op en houden u op de hoogte: tot u 100% tevreden bent!



### Raadpleeg voor meer details uw New Holland-dealer!

\* Wanneer nodig kunt u New Holland Top Service contacteren op het nummer 00800 64 111 111, 24 uur op 24, 7 dagen op 7, het hele jaar door, gratis vanaf een vaste lijn. Vanaf een mobiele telefoon kunt u New Holland Top Service bereiken op het volgende nummer: 02 2006116. Telefoneren vanaf een mobiele lijn zal niet gratis zijn, maar gebeurt voor eigen rekening. Voor informatie in verband met het prijstarief neemt u best vooraf contact op met uw provider.

BIJ UW DEALER



[www.newholland.com](http://www.newholland.com)

